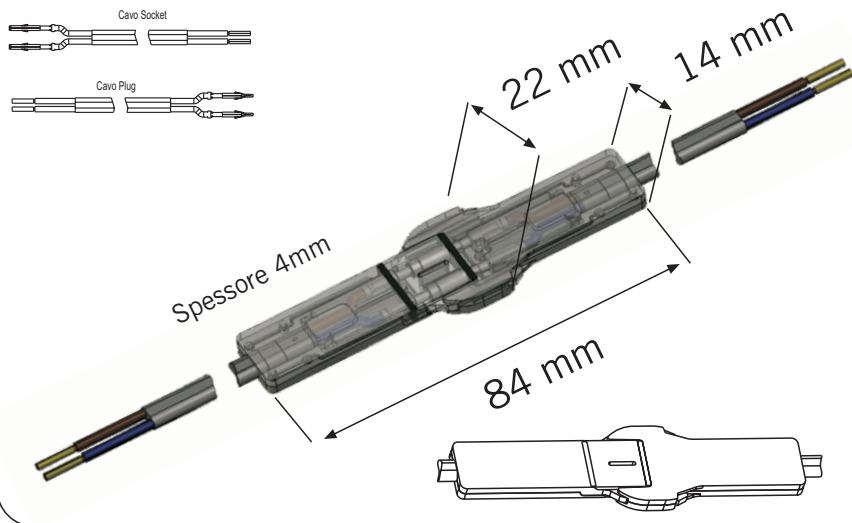




# TH420

PATENTED IP67

## 2 Poli



Connessione presa spina 2 poli IP67 spessore 4 mm  
4 mm thickness ip 67 2 pole plug and socket connection

### Dati tecnici - Technical data

6 A	0,75°	IP67
230V	T 85 ° C	

Rated current **6 A**  
Impulse withstand voltage **2,5 KV**  
Range of temperature **0 - 100°C**  
Proof tracking index **PTI175**

### Materie prime - Raw materials

#### Materia plastica - Plastics

PC FV UL94 V2 GWT 850°

■ Nero - Black

□ Trasparente - Transparent

- 20°C

+ 110°C

#### Gomme - Rubbers

Guarnizioni - seals: EPDM

#### Cavi - Cables

H03V2V2H2-F 2X0,75 mm

Pin Ø 1,80 cilindrici a crimpare

Ø 1,80 Cylindrical pins crimped

### Norme - Standards

EN 61984:2001



TEST REPORT  
EN 60529:1991 + A1:2000  
IP 67: 1 MT-PROOF; 30 MIN  
EN 60998-1:2004  
HEATING RESISTANCE



### Codice - Part number

**T H H . 4 2 0 . X X X**

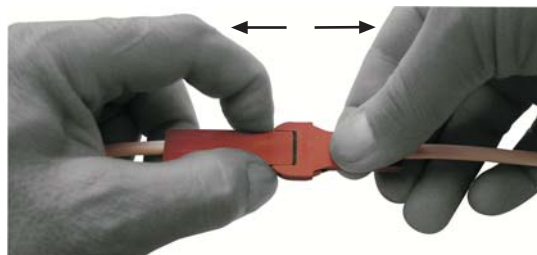
**THH.420.A2A** Nero + trasparente LUNGHEZZA CAVO 450 mm  
Black + transparent / 450 mm cable length



**A RICHIESTA LUNGHEZZA CAVO - SGUAINATURA - PUNTALINI**  
**CABLE LENGTH ON DEMAND - UNSHEATHED - TIP**

**THH.420.XXX**

Per aprire - To open



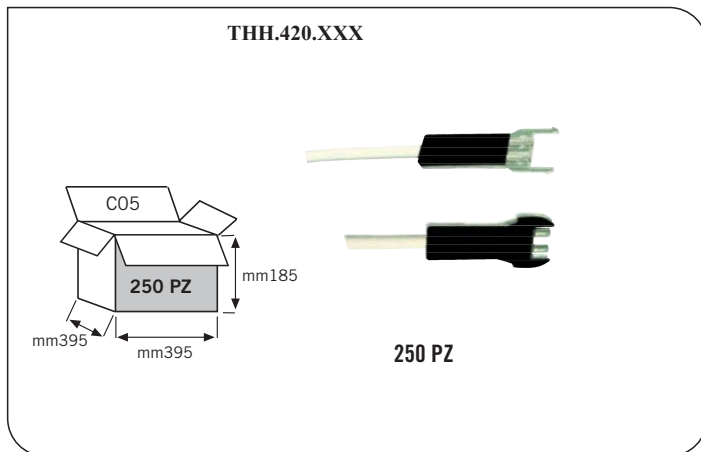
Last update: March 2010

Eventuali modifiche e migliorie sui dati tecnici o sul prodotto potranno essere effettuate senza preavviso.  
All technical data or other eventual product modifications and improvements can be carried out without notice

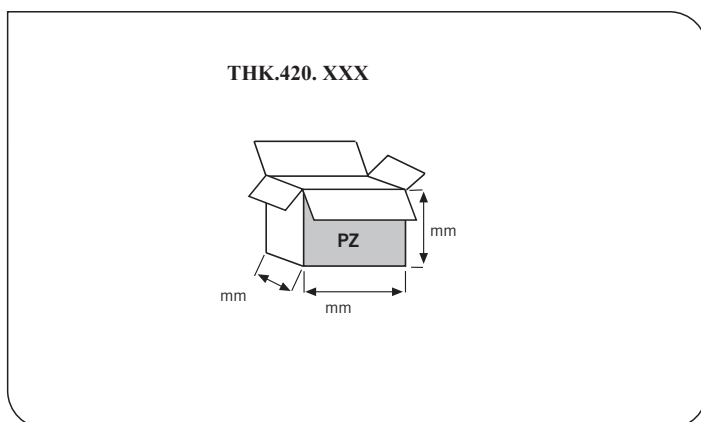
Techno S.r.l. - technology & innovation - tel. +39.031.976445 - www.techno.it - info@techno.it



**Kit di fornitura non assemblato THH**  
*Unassembled kit THH*



**Kit di fornitura con versionamenti e confezionamenti speciali THK**  
*Special custom packed version THK*



**Kit di fornitura imbustati THR**  
**Fare riferimento a catalogo THR**  
*Retail packed kit THR*  
*Please refer to THR Retail Catalogue*

