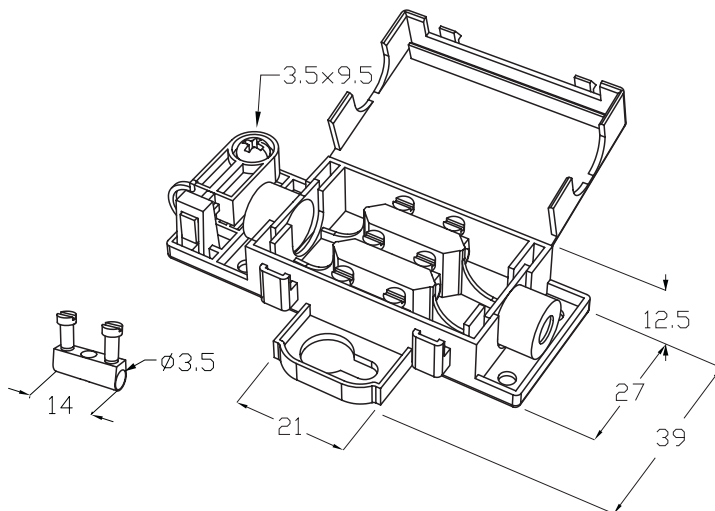
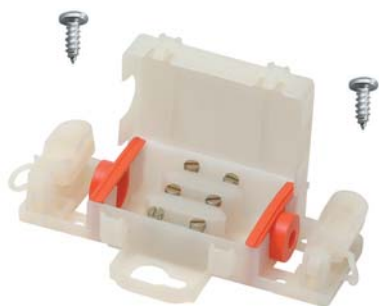




TH110

PATENTED IP44

3 Poli



Morsetteria compatta 3 poli con coperchio IP44.
3 poles compact terminal block with IP44 cover.

Dati tecnici - Technical data

450V ~	T85	IP44
	24A	2,5 ²
Max Ø cavo - cable		9 mm

Materie prime - Raw materials

Materia plastica - Plastics

PA66 UL94 V2 GWT 850°C

Naturale - Natural

-20°C

+125°C

Gomme - Rubbers

TPE-V

Bussole- Insert

Acciaio zincato passivato
Zinc plated steel

Bussola STD
STD insert
 Bussola WP
WP insert
} Ottone nichelato
Nickel plated
brass

Vite Ø 3,5x9,5 AUTOFILETTANTE
Screw Ø 3,5x9,5 SELF-SCREWING

Norme - Standards

EN 60998-1:2004
EN 60998-2-1:2004



Codice - Part number

T H B . 1 1 0 . X X X

Sistema di fissaggio SNAP IN - SNAP IN fixing system

		THB.110.A3A	
		THB.110.A6A	
		THB.110.B3A	
		THB.110.B6A	
		THB.110.C3A	
		THB.110.C6A	

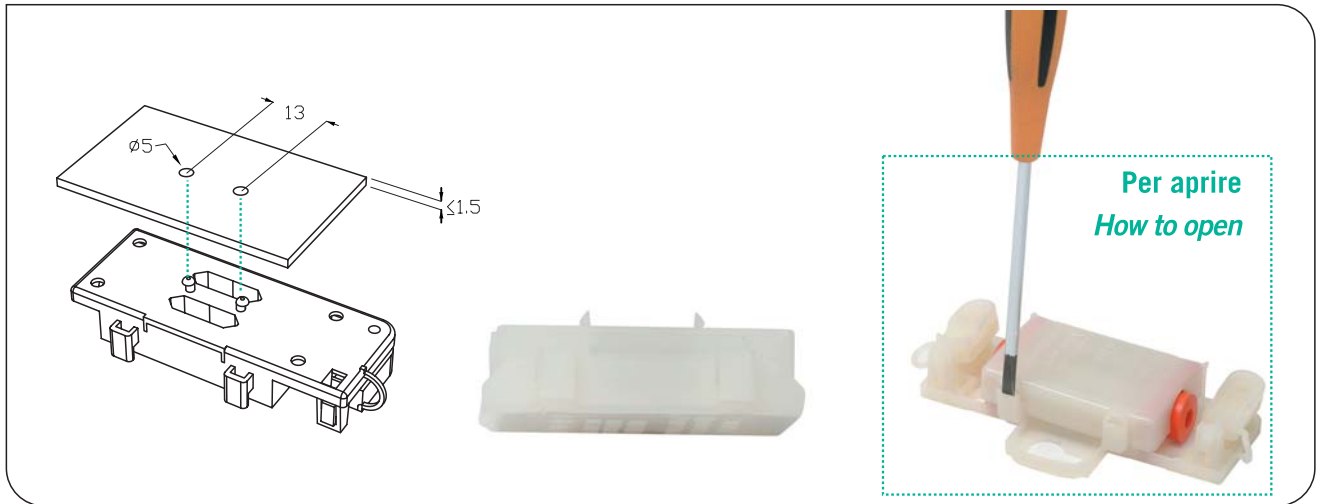
Fissaggio con asola - Slot version fixing

		THB.110.A3B	
		THB.110.A6B	
		THB.110.B3B	
		THB.110.B6B	
		THB.110.C3B	
		THB.110.C6B	

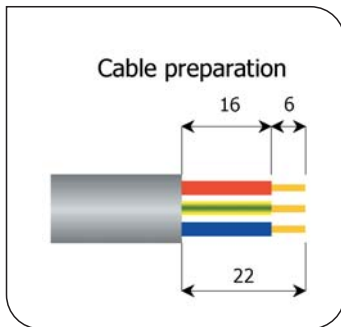




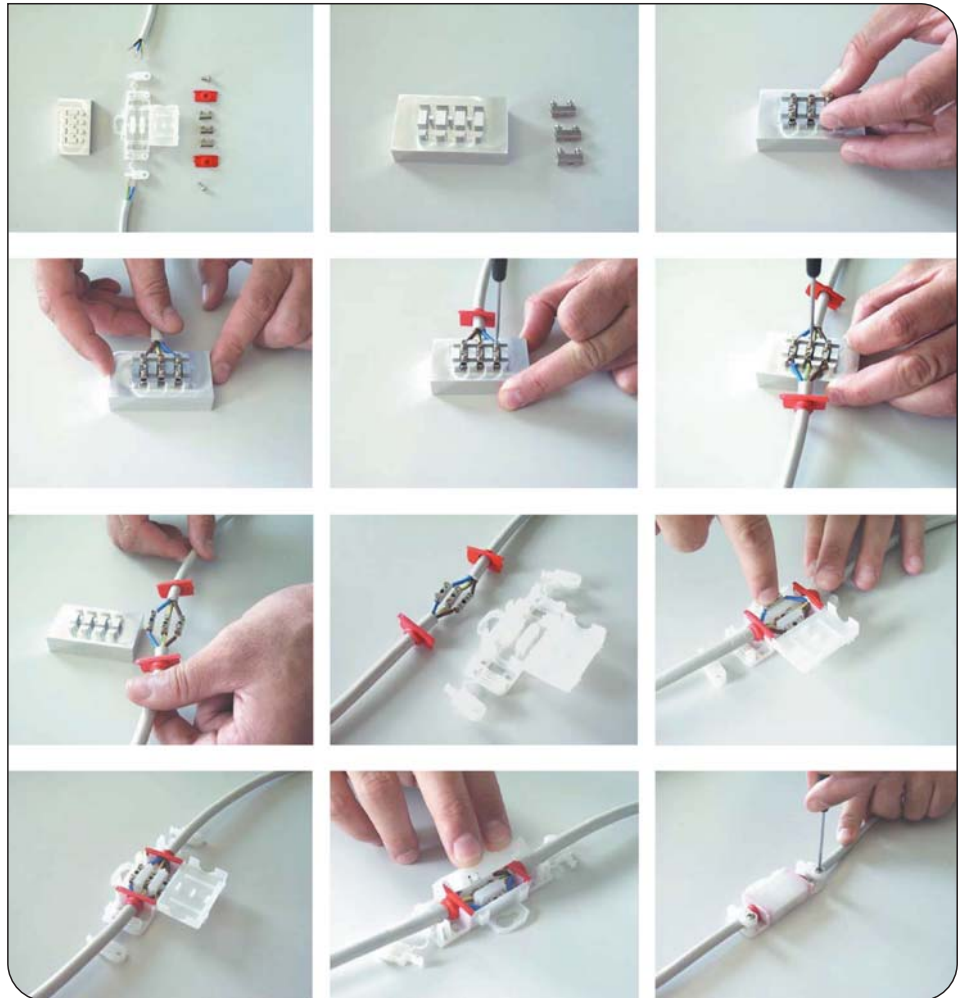
Sistema di fissaggio SNAP IN - SNAP IN fixing system



Istruzioni con posaggio - Cabling instructions with the use of a grill




Accessorio su richiesta
Accessory on demand



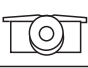
Kit di fornitura non assemblato THB
Unassembled kit THB

THB.110.XXX

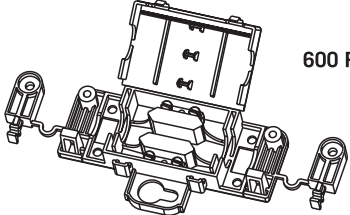
601000600 **600 PZ** VERSIONE 1 FISSACAVO
 1 CABLE CLAMP VERSION

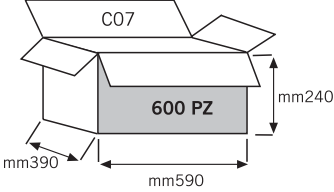
 **1200 PZ** VERSIONE 2 FISSACAVI
 2 CABLE CLAMP VERSION

6000022EF **1200 PZ**

 **1200 PZ**

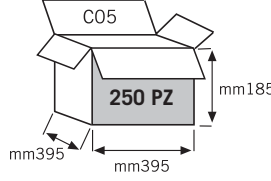
THB.110.XXX **600 PZ**



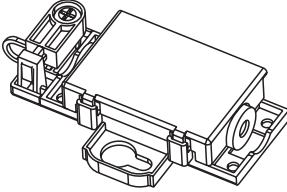


Kit di fornitura assemblato THZ
Assembled kit THZ

THZ.110.XXX



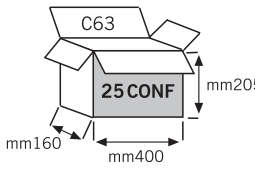
250 PZ




600 PZ

Kit di fornitura imbustati THR
 Fare riferimento a catalogo THR
Retail packed kit THR
 Please refer to *THR Retail Catalogue*

THR.110.SXX



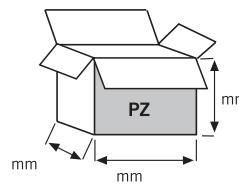
25 CONF



1 CONF
1 PZ

Kit di fornitura con versionamenti e confezionamenti speciali THK
Special custom packed version THK

THK.110.XXX



PZ

